

7 2 2 0 series テフロン[®]ベローズ圧力計



JAPAN
APPLIED
TECHNOLOGY

TEFLON[®] BELLOWS PRESSURE GAUGE
NAGANO KEIKI CO., LTD.

FLUID
CONTOROL
COMPONENT



○クリーン度

○禁油・禁水

○高耐蝕性

○気密性

Features

1. 接液部はすべてフッ素製樹脂を使用し高耐蝕。
2. ケースはPP樹脂、腐食性雰囲気等の悪条件下を考慮。
3. RoHS指令に対応。
4. 部品は十分な脱脂洗浄を行い、いかなる油脂類も不使用。
5. 禁水処理も充分に行っており、内部に水分の残留はありません。
6. クリーンルームにて洗浄、組立調整を行い、密封包装にてクリーン度を保持。
7. 接続は標準品としてR3/8" オスネジ、チューブ出し 1/4"

Materials

1. 接液部……接続部：PTFE
エレメント：PFA
2. ケース……PP
3. 表面窓……PET樹脂
4. パッキン……フッ素ゴム
5. 質量……約190g

Application

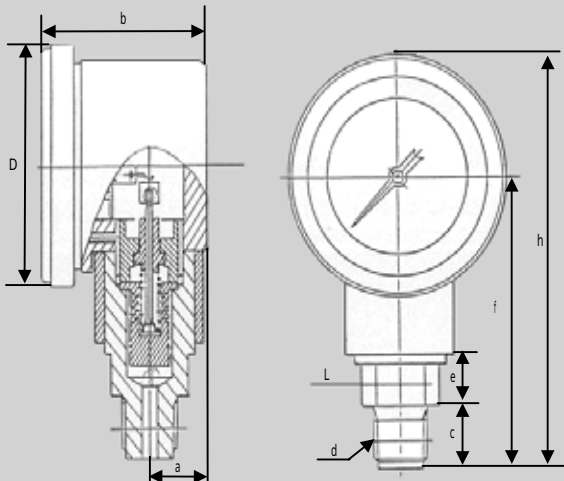
1. 半導体関係
2. 薬品関係
3. 医療機器関係
4. 化学工業関係
5. 高純度流体関係
6. 腐食性流体関係
7. 食品関係

テフロン[®]はデュポンと三井デュポンフロロケミカル(株)の製品を示す登録商標です。

Japan Applied Technology Inc. Tokyo. Japan

Dimensions

How To Order



タイプ	呼称寸法 D ()	a	b	c	d	e	f	h	L
A (7221)	60	17	49.5	18	R 3/8	12	83	113	24

ご注文に際してはカタログで
お願い致します。

722 * - *

— 圧力範囲

- 1 M: 圧力計 0~0.1MPa
- 2 M: 圧力計 0~0.2MPa
- 4 M: 圧力計 0~0.4MPa
- 6 M: 圧力計 0~0.6MPa
- 10M: 圧力計 0~1.0MPa
- V1M: 圧力計 0~ - 0.1MPa

— 呼称寸法
1 : 60

— 7220シリーズ
テフロン®ベローズ圧力計

例

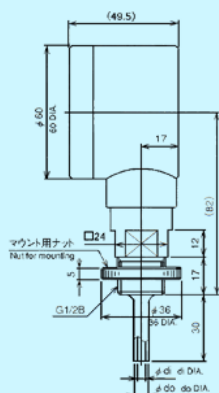
7221 - 4M

テフロン®ベローズ圧力計
目盛板寸法 50
0 ~ 0.4MPaの圧力に適用

本品はテフロン®を使用しておりますので
透過性には充分ご配慮ください。

Specification

シリーズ	大きさ	ケース 形状	接続部 形状	圧力レンジ (MPa)	精度 (% F.S.)	主要部材質	ケース構造	測定体
7220	60	A	T	0 ~ 0.1	±2.0	接液部: テフロン® (PTFE, PFA) ケース: ポリプロピレン (PP) ガラス: ポリエチレンテレフタレート (PET) パッキン: フッ素ゴム	密閉構造	気体 液体
				0 ~ 0.1				
				0 ~ 0.2				
				0 ~ 0.4				
				0 ~ 0.6				
0 ~ 1.0	±1.5							



接続: 標準品としてR3/8" オスネジ、チューブタイプ 1/4があります。
チューブタイプのご注文に際してはカタログ 末尾に「TU」を加えてください。

例

722 1 - 4M TU

チューブ出し OD6.35 x ID3.95

— 圧力範囲 0 ~ 0.4MPa

— 呼称寸法

— 7220シリーズ

本製品は長野計器株式会社と弊社との共同開発品です。

Japan Applied Technology Inc. Tokyo, Japan